

## HAG PolyNet

Frei programmierbares Schaltmodul(FPSM)

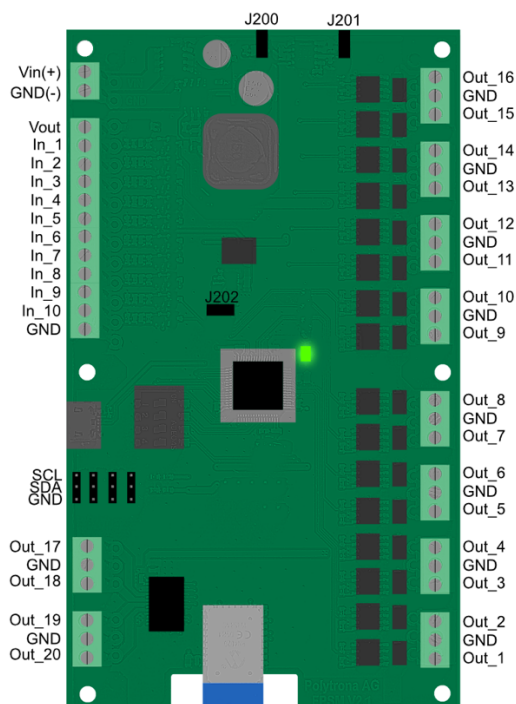
### Features

- Ansteuern von Weichen, DC Motoren, Lichtsignalen, Beleuchtungen, Relais,...
- Fernsteuerung per Smartphone
- Steuerung und Konfiguration über PC
- Skripte einfach konfigurierbar ohne Programmierkenntnisse
- Lichteffekte wie Feuer, Instabiles Netz, Flackern, Leuchtstofflampe
- Autonomer Betrieb ohne Computer
- Reagieren auf Eingangssignale von Schaltgleisen und Sensoren
- Erweiterbar mit bis zu 16 Erweiterungsmodulen für bis zu 170 Eingänge und 340 Ausgänge

### Beschreibung

Bringen Sie Leben in Ihre Modellbahnanlage. Das frei programmierbare Schaltmodul(FPSM) erlaubt es Ihnen, Weichen zu stellen, Lichter wie ein Feuer zum Flackern zu bringen, das Einschalten von Leuchtstofflampen zu simulieren und DC Motoren vorwärts und rückwärts in verschiedenen Geschwindigkeiten drehen zu lassen. Für das Modul können über eine Computersoftware Skripts erstellt und auf das Modul geladen werden. Dafür sind keine Programmierkenntnisse nötig. Die Skripts laufen im FPSM ab. Für den automatischen Betrieb in der Modellbahn ist kein PC notwendig. Skripts können wahlweise automatisch oder über einen der zehn Eingänge gestartet werden. Auch die Fernsteuerung mit einem Smartphone oder PC ist möglich

## Anschlussplan



## Speisung

Pin	Min	Max	Einheit
Vin	18*	25	V <sub>DC</sub>
Vin	3		A

\*Modifikation für 5-18V Speisung möglich.

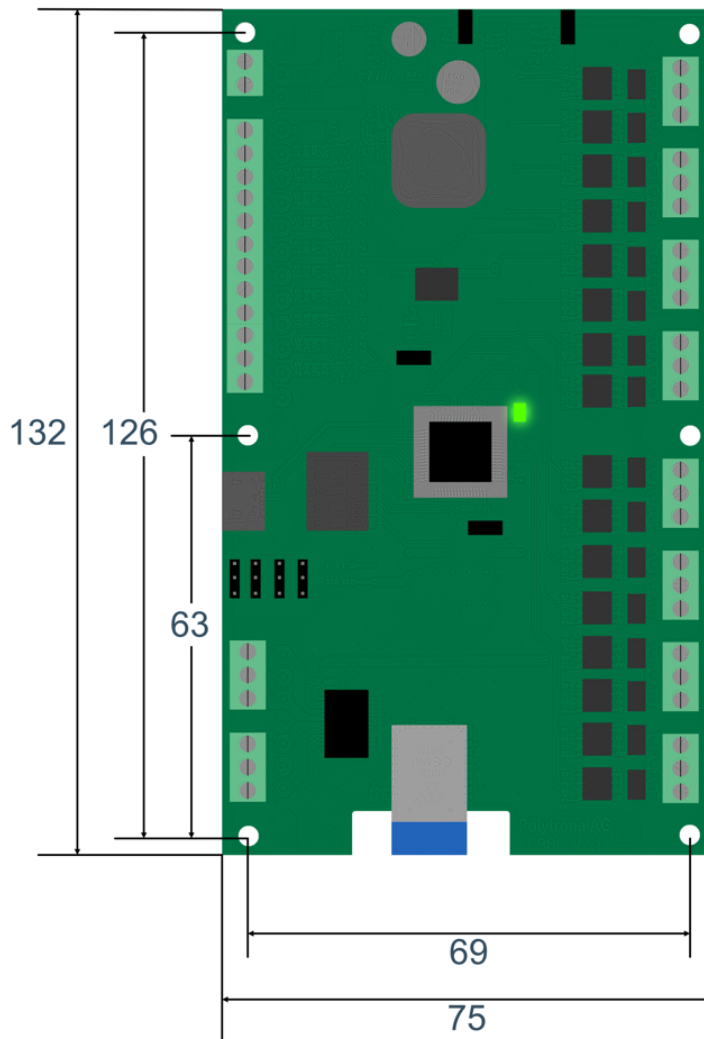
## Ausgänge

Pin	Min	Typ	Max	Einheit
Out_1 ... Out_20		18		V <sub>DC</sub>
Out_1 ... Out_16	0		2	A
Out_17 ... Out_20	-2		2	A
Vout		18		V <sub>DC</sub>
Vout	0		2	A

## Eingänge

Pin	Min	Typ	Max	Einheit
In_1 ... In_10	0		25	V <sub>DC</sub>
In_1 ... In_10		2		mA

## Abmessungen



Alle Angaben in mm.